

REMER

RUBINETTERIE

PANNELLI DOCCIA

SHOWER PANELS

art. 330 QM20 - 330 QMT20

IT | Istruzioni di montaggio
EN | *Assembly instructions*

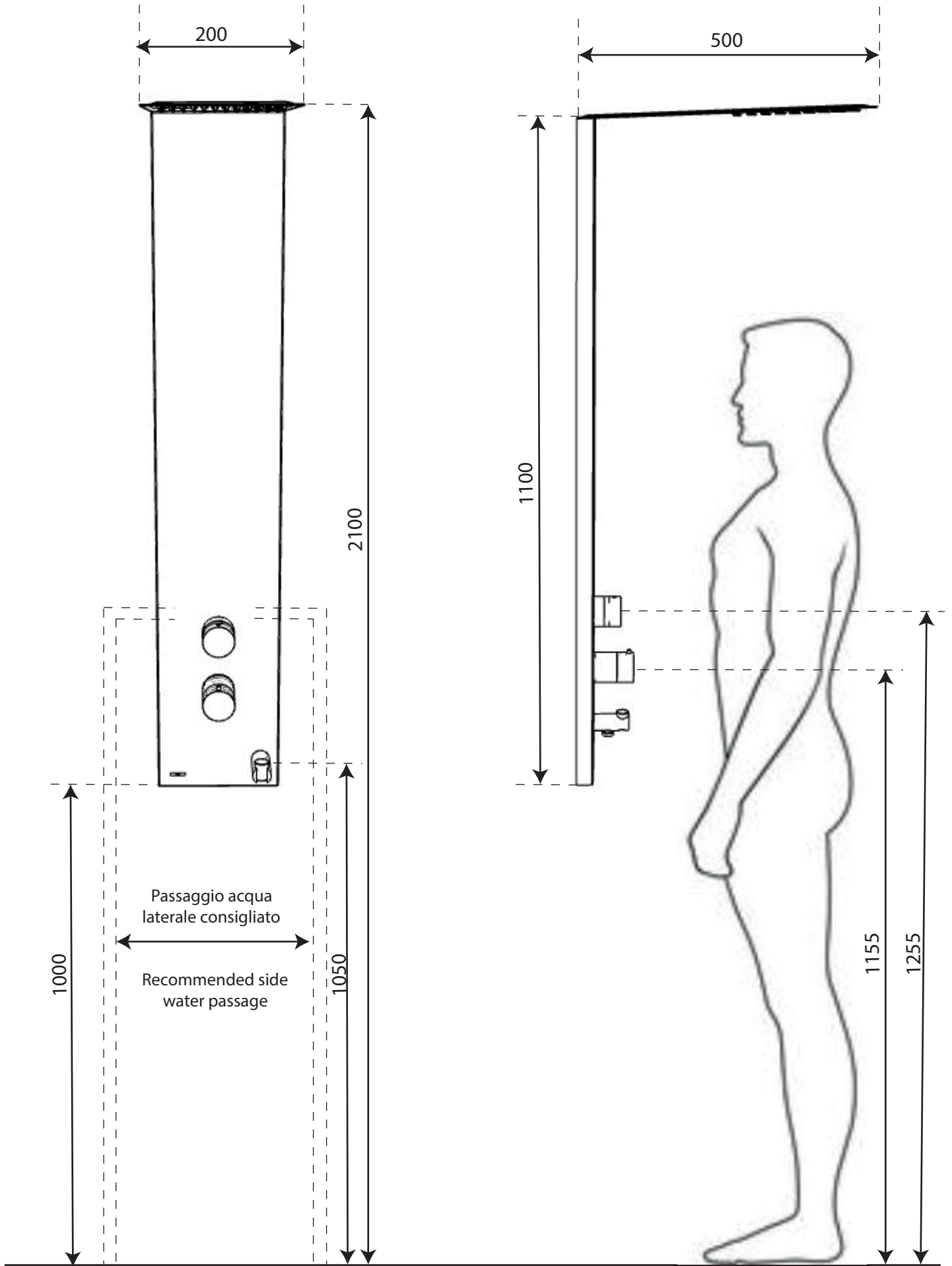
Remer Rubinetterie S.p.A.

20062 Via Leonardo da Vinci, 83 - Cassano d'Adda (MI) Italy

Tel. +39 0363 364211 - e-mail: info@remer.eu

www.remer.eu

FIG.1



ITA - Per una corretta installazione della colonna doccia fare riferimento alle quote indicate in Fig. 2 per predisporre i tasselli di ancoraggio delle staffe di supporto alla colonna doccia. Le misure indicate si riferiscono ad un'altezza da terra consigliata del soffione doccia pari a 2.100 mm.

Dopo aver inserito i tasselli nel muro, avvitare la flangia di supporto superiore (1) e la flangia di supporto inferiore (2) come indicato in Fig. 3.

EN - For a correct installation of the shower column consider as a reference the heights indicated in Fig. 2 to arrange the wall plugs for the support brackets of the shower column. Measure indicated refer to a suggested height from ground of 2,100 mm.

After having inserted plugs in the wall, tighten the screw of the upper support flange (1) and the lower support flange (2) as indicated in Fig. 3

FIG.2

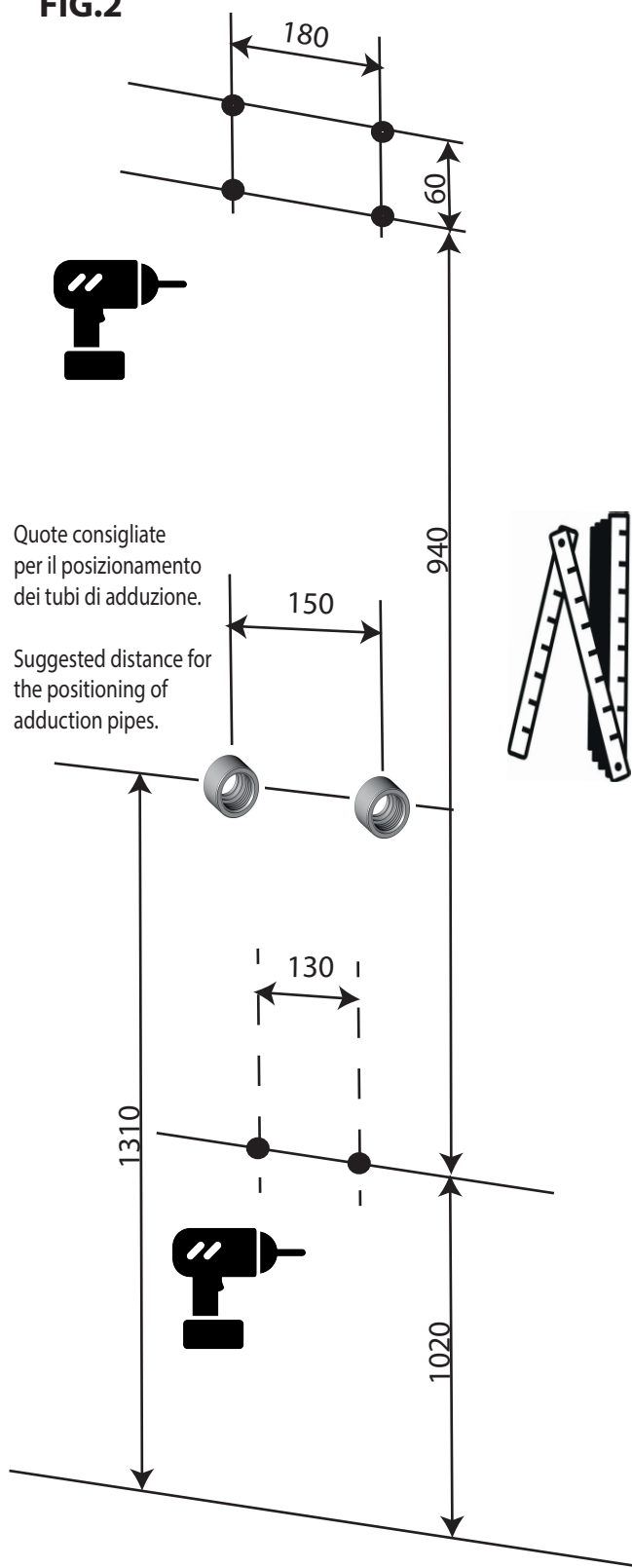
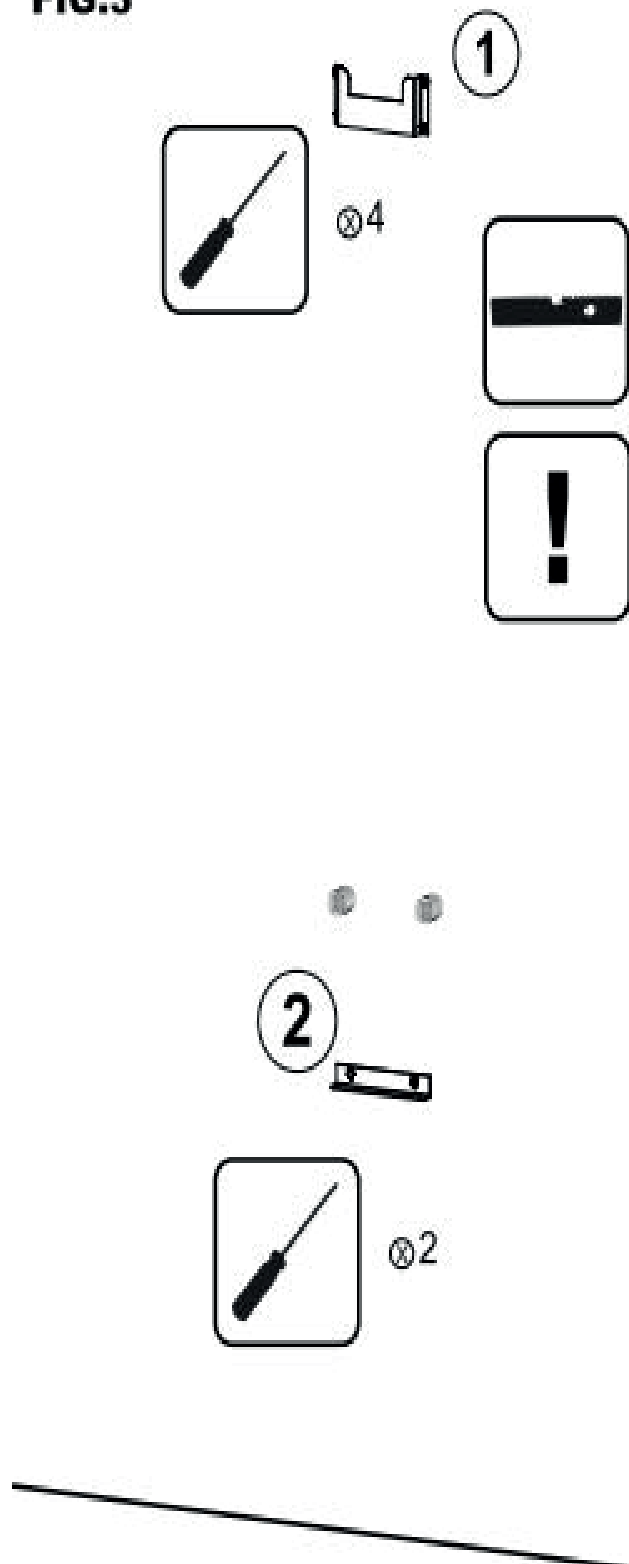


FIG.3



ITA - Prima di agganciare la colonna doccia ai supporti a parete fissare il soffione (1) facendo attenzione di inserire i due perni filettati negli appositi fori della colonna provvedendo così al fissaggio di esso con i dadi forniti in dotazione. Collegare il tubo di alimentazione della colonna al soffione.

Successivamente inserire le guarnizioni in gomma da 1/2" ed allacciare i flessibili di alimentazione della colonna alle tubazioni sul muro (Fig. 4).

EN - Prior to hooking the shower column to the wall supports, set the shower head (1) by paying attention to inserting the threaded pin in the predisposed holes in the column thus providing fixing of it by mean of the provided nuts. Connect the supply tube of the column to the shower head.

Next, insert the 1/2" rubber gaskets and connect the flexible metal hose of the column to the wall piping (Fig. 4).

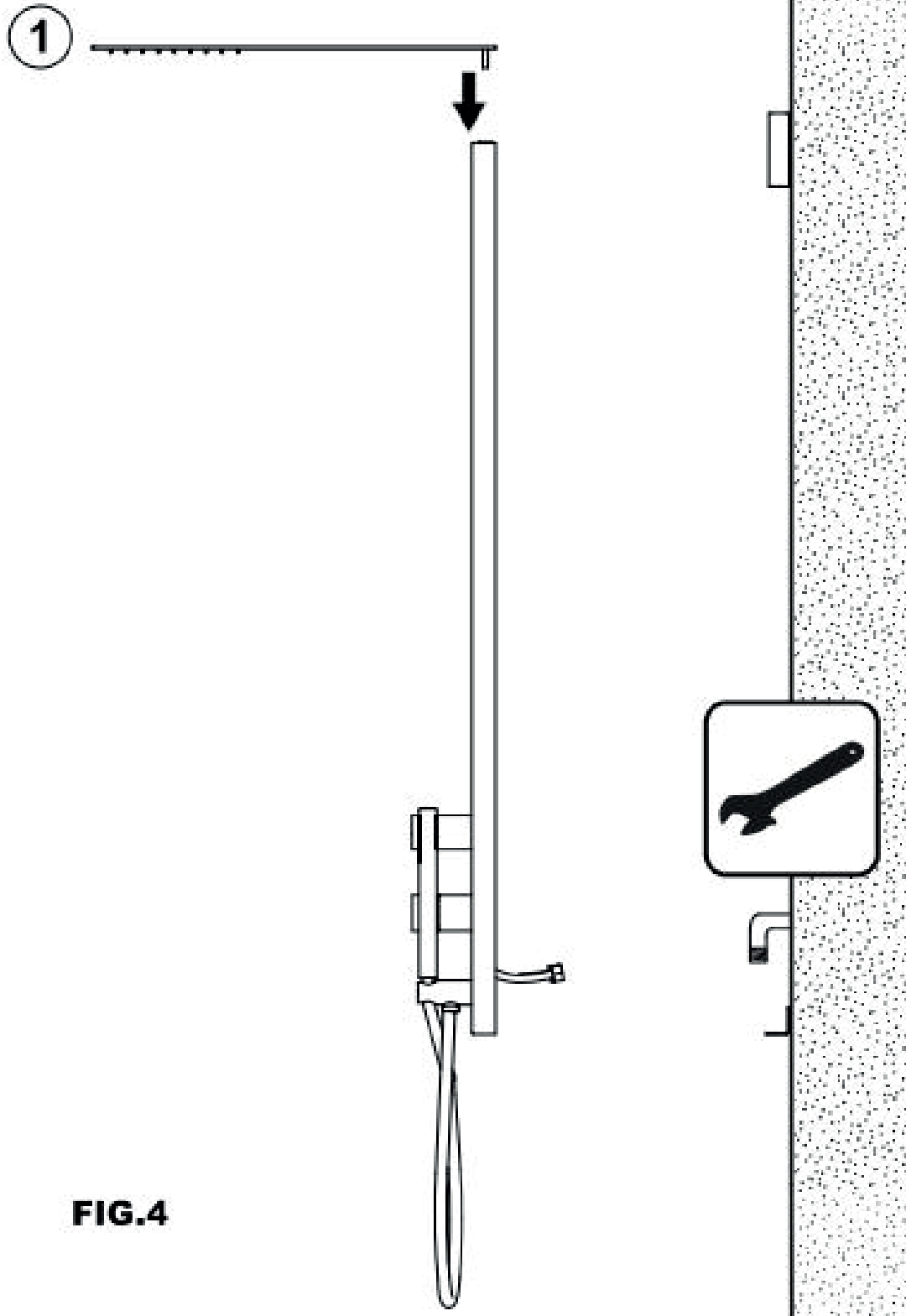
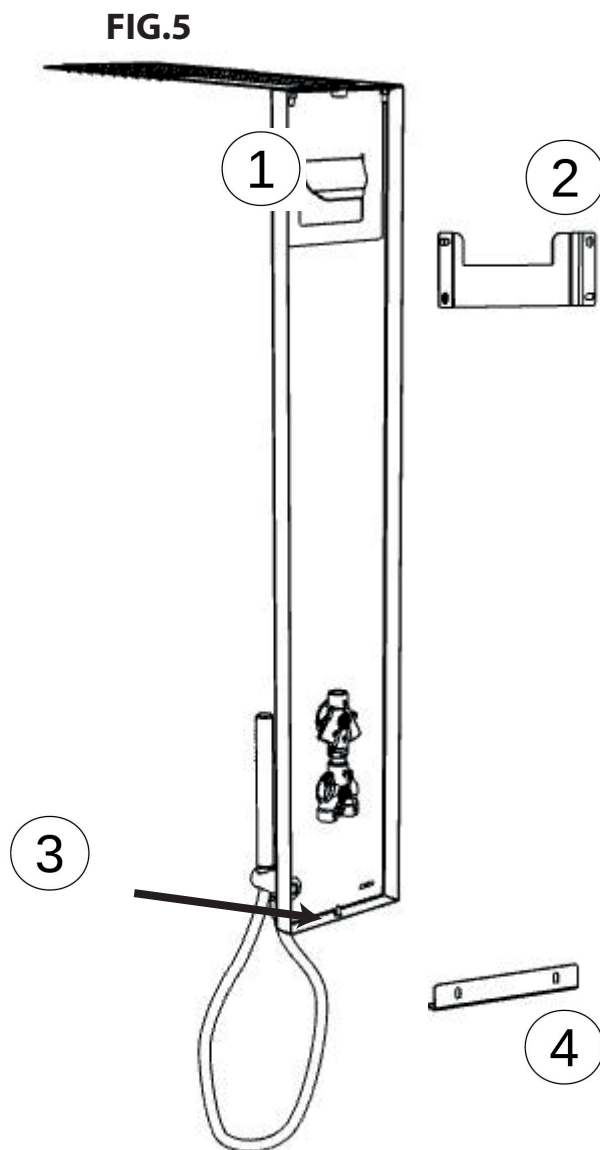


FIG.4

ITA - Solo dopo aver eseguito l'allacciamento idraulico, e verificato la tenuta dello stesso, procedere alla messa in sede della colonna doccia come indicato in Fig. 5, prestando attenzione che l'aletta inclinata (1) entri completamente nell'apposita sede della flangia superiore (2) e che il foro (3), presente nella parte inferiore del corpo esterno della colonna doccia, coincida con il foro della staffa di fissaggio inferiore (4).

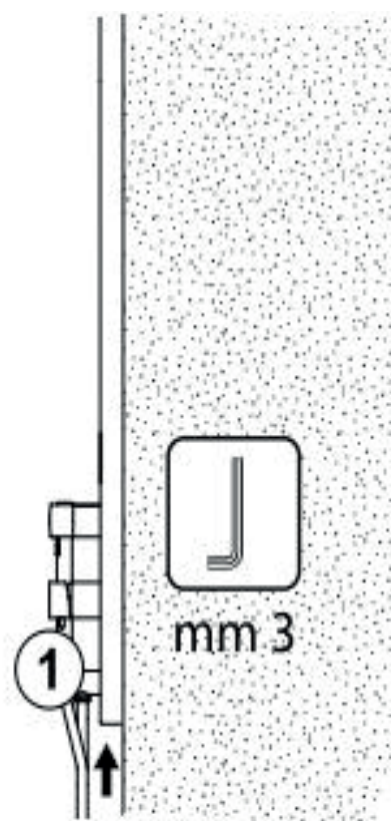
EN - Only after having completed the hydraulic connections and verified its integrity, proceed to putting the shower column in place as indicated in Fig. 5, paying attention that the inclined flip (1) enter completely in the pre-arranged location in the upper flange (2) and that the hole (3) in the lower part of the outer body of the shower column coincides with the hole in the lower support bracket (4)



ITA - Dopo aver correttamente posizionato la colonna sulle rispettive staffe di supporto e bloccaggio, avvitare la vite anti-estrazione (1) come indicato in Fig. 6.

EN - After having properly positioned the column on its support and lock brackets, tighten the anti-extraction screws (1) as indicated in Fig. 6

FIG.6



CURA E GARANZIA DEL PRODOTTO

PRODUCT CARE - WARRANTY

IT - IMPORTANTE! RICORDIAMO CHE LA GARANZIA NON COPRE I DANNI CAUSATI DAL DEPOSITO DI CALCARE, DI IMPURITÀ O SE L'APPARECCHIO RISULTERÀ AVER SUBITO TRATTAMENTI DIVERSI DA QUELLI SUGGERITI.

Per evitare danni al vostro bagno e all'apparecchiatura acquistata vi invitiamo a seguire le raccomandazioni di utilizzo:

- spurgare l'impianto prima di procedere con l'installazione dell'apparecchio;
- pulire periodicamente le testate di erogazione dell'acqua da eventuali depositi di calcare;

PULIZIA DELLE PARTI METALLICHE

Per la semplice pulizia delle parti metalliche è sufficiente utilizzare un panno morbido inumidito con acqua e sapone.

Per evitare la formazione di macchie dovute alla presenza di calcio nell'acqua si consiglia di asciugare con un panno dopo ogni utilizzo.

Consiglio:

L'installazione di un impianto di filtraggio ed addolcitura dell'acqua migliora e prolunga la vita dei vostri apparecchi e dell'impianto stesso.

L'uso di detergenti contenenti: alcool, acido cloridrico, acido fosforico, candeggina, cloro e le polveri abrasive possono danneggiare irreparabilmente il vostro soffione.

L'apparecchio è coperto da garanzia di 2 anni contro i difetti o vizi di fabbricazione. La garanzia non copre danni causati da:

- installazione e/o utilizzo diversi da quelli suggeriti;
- errata predisposizione e realizzazione dell'impianto idrico;
- la normale e fisiologica usura per un utilizzo corretto;
- danni causati da depositi di calcare o altre impurità;
- impieghi di materiali di pulizia differenti da quelli qui indicati.

EN - WARNING! THE INSURANCE DOES NOT COVER THE LIMESTONE'S DAMAGE AND DAMAGE CAUSED BY IMPURITIES.

The insurance does not cover the incorrect use of the equipment.

Recommendations of use:

- thoroughly flush the system before installing the equipment;
- periodically clean the nozzles from limestone deposits.

CLEANING OF METAL PARTS:

- Use soft cloth moistened in water and soap;
- wipe dry the shower head with a cloth after every use.

Advice:

- the installation of a filter system and a water softener extends the lifespan of the equipment;
- do not use alcohol, hydrochloric acid, phosphoric acid, bleach, chlorine and abrasive powder to clean it.

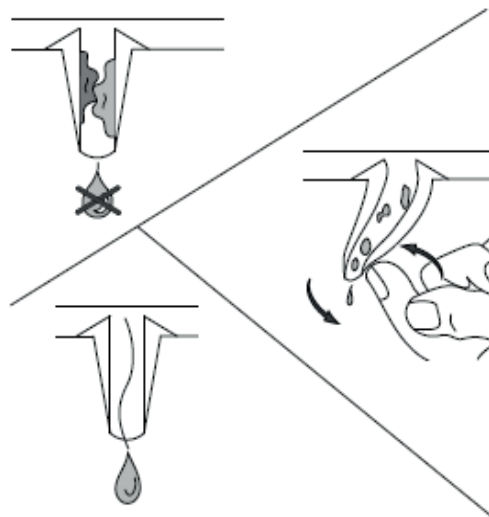
The device has a two-year warranty against manufacturing defects.

The warranty does not cover:

- different installation/use from what recommended in this instruction manual;
- the incorrect set up/installation of the water system;
- damages caused by limestone and water impurities;
- the use of improper cleaning materials.

ITA - ATTENZIONE:

Il vostro soffione è dotato di tettarelle di erogazione in silicone che durante il normale utilizzo potrebbero ostruirsi; per una corretta pulizia è sufficiente agire sulla singola tettarella ostruita effettuando con il dito piccoli movimenti rotatori atti a liberarla da ogni impurità. Eseguire questa manovra regolarmente (IN CASO DI UTILIZZO FREQUENTE ALMENO UNA VOLTA AL MESE) per mantenere sempre efficiente il soffione.



EN - ATTENTION :

Your shower head is equipped with silicone nozzles, during normal use they may become clogged with limestone: for a proper cleaning it is sufficient to act on the single obstructed nozzle by performing with the small finger some rotary movements to get rid of all impurities.

In case of constant use of the shower, we recommend a thorough cleaning monthly.

REMER

RUBINETTERIE

Remer Rubinetterie S.p.A.

20062 Via Leonardo da Vinci, 83 - Cassano d'Adda (MI) Italy

Tel. +39 0363 364211 - e-mail: info@remer.eu

www.remer.eu